



**Uniblock 26 CS**

**Uniblock 26 CS**

**Beschreibung** mit Verliersicherung für Schraube zur sicheren Befestigung von Flächenelementen mit 2 - 12 mm an Aluminiumprofilen; mit Verliersicherung für Schraube gemäß Maschinenrichtlinie 2006/42/EG

**Material** Block: Kunststoff PA, glasfaserverstärkt  
Mutter: Stahl, verzinkt

**Farbe** schwarz

**Liefereinheit** 100 Stück

**Extras** individueller Hammer, weitere Farben auf Anfrage

*with Screw Retainer*

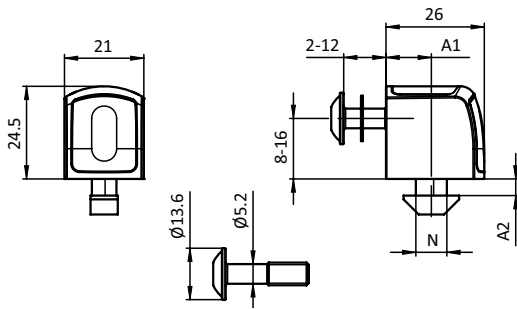
**Description** To attach panels with a thickness of 2 - 12 mm safely to aluminum profiles; with screw retainer to comply with Machinery Directive 2006/42/EC

**Material** Block: Nylon PA, glass fibre reinforced  
Nut: Zinc plated steel

**Color** Black

**Pack Quantity** 100 pieces

**Specials** Customized hammer, other colors on request



Uniblock 26 CS	N	A1 [mm]	A2 [mm]	Gewicht [g] Weight [g]		Teil-Nr. Part #
	8	A1	A2	20.0		<a href="#">UNI26CSN8M5</a>
	8	A1	A2	20.0		<a href="#">UNI26CSN8M6</a>
	10	A1	A2	21.0		<a href="#">UNI26CSN10M5</a>
	10	A1	A2	21.0		<a href="#">UNI26CSN10M6</a>
	12	A1	A2	22.0		<a href="#">UNI26CSN12M5</a>
	12	A1	A2	22.0		<a href="#">UNI26CSN12M6</a>
	8	12.0	4.4	20.0	<b>I</b>	<a href="#">094620CSS01</a>
	10	14.0	6.3	21.0	<b>B</b>	<a href="#">094605CSS01</a>

